

786-500

Niederfrequenz-Vibrationsaufnehmer für allg. Anwendungen General Purpose Low Frequency Accelerometer



- Messbereich ♦ Range ±10 g peak**
- Empfindlichkeit ♦ Sensitivity 500 mV/g ±5 %**
- Frequenzbereich ♦ Frequency Range (±3 dB) 0.2 ... 14000 Hz**
- Eigenrauschen ♦ Residual Noise (2.5 Hz ... 25 kHz) 250 µg**
- Arbeitstemperatur ♦ Operating Temperature -50 °C ... +120 °C**

Besondere Kennzeichen ♦ Features

- Robuste Bauform	- Rugged design
- Hohe Empfindlichkeit	- High sensitivity
- Hermetisch dicht	- Hermetic seal
- Gehäuse isoliert	- Case isolated
- ESD-geschützt	- ESD protection
- Verpolungsschutz	- Reverse wiring protection
- Abgeschirmt gegen elektromagnetische Interferenzen (EMI) und Hochfrequenzstörungen (RFI)	- EMI / RFI shielded

Besondere Leistungen ♦ Benefits

- Reine Ausgangssignale bei niedrigen Vibrationspegeln	- Clear signals at low vibration levels
- Erweiterte untere Grenzfrequenz	- Extended low end frequency response
- Verbessertes Signal-/Rausch-Verhältnis gegenüber anderen Vibrationsaufnehmern für allgemeine Anwendungen	- Improved signal to noise ratio versus other general purpose accelerometers
- Ein Sensor, der sowohl langsame als auch schnelle Schwinggeschwindigkeiten aufnehmen kann	- A single sensor can detect both low and high speed vibrations
- Optimiert für die Vibrationserkennung bei sich langsam drehenden Maschinen wie Kühlturmventilatoren und langsamen Getrieben	- Optimized to detect vibration on slow turning machinery like cooling tower fans and slow speed gearboxes

Technische Daten ♦ Specifications

Dynamische Spezifikationen ♦ Dynamic specifications

Empfindlichkeit ♦ Sensitivity, ±5 %, 25 °C	500 mV/g
Messbereich ♦ Range	±10 g peak
Linearitätsabweichung ♦ Linearity	1 %
Frequenzbereich ♦ Frequency Range	
±5 %	0.7 ... 5000 Hz
±10 %	0.5 ... 9000 Hz
±3 dB	0.2 ... 14000 Hz
Querrichtungsfaktor ♦ Transverse sensitivity	max. 5 % vom axialen Messwert ♦ of axial

Elektrische Daten ♦ Electrical specifications

Versorgungsspannung ♦ Supply voltage	18 ... 30 VDC
Konstantstromspeisestrom ♦ Constant current supply	2 ... 10 mA
Eigenrauschen ♦ Residual noise, equiv. g	
Breitband ♦ Broadband	2.5 Hz ... 25 kHz
Spektral ♦ Spectral	10 Hz
	100 Hz
	1000 Hz
Ausgangsimpedanz ♦ Output impedance.	max. 100 Ω
Arbeitspunktspannung ♦ Bias output voltage	12 VDC nom.
Massebezug ♦ Grounding	Gehäuse isoliert, intern geschirmt ♦ Case isolated, internally shielded

Umgebungsbedingungen ♦ Environmental specifications

Arbeitstemperatur ♦ Operating temperature	-50 °C ... +120 °C
Max. Vibrationsbelastung ♦ Vibration limit	500 g peak
Bruchbeschleunigung ♦ Destruction limit	5000 g peak
Elektromagnetische Empfindlichkeit ♦ Electromagnetic sensitivity, equiv. in g	max. 70 µg/gauss
Schutzart ♦ Environmental seal	hermetisch dicht ♦ hermetic

Mechanische Daten ♦ Physical data

Bauform des Sensorelements ♦ Sensing element design	Piezokeramik, Scherprinzip ♦ PZT ceramic, shear
Gewicht ♦ Weight	90 Gramm ♦ 90 grams
Gehäusematerial ♦ Case material	316L Edelstahl ♦ 316L stainless steel
Befestigung ♦ Mounting	¼ - 28 UNF Gewindebohrung ♦ ¼ - 28 UNF tapped hole
Steckeranschluss ♦ Output connector	2-polig, MIL-C-5015 ♦ 2 pin, MIL-C-5015
Gegenstecker ♦ Mating connector	R6
Empf. Kabel ♦ Recommended cabling	J10, J9T2A

Anmerkungen ♦ Notes

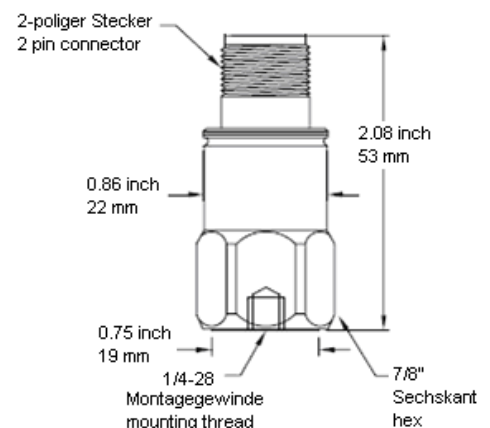
- Die Werte für den Frequenzbereich und das Rauschen sind typische Werte ♦ Frequency range limits spectral and noise values are typical

■ Anschlussbelegung und Abmessungen ♦ Connections and Dimensions

Pin	Funktion ♦ Function
A	Konstantstromspeisung / Signal ♦ power / signal
B	Masse ♦ common
Steckergewinde ♦ Shell	Aufnehmergehäuse / Erdung ♦ grounding

Alle Maße sind Circa-Angaben!
Die Zeichnung hat nur informellen Charakter und ist nicht als
Konstruktionsgrundlage gedacht.

All dimensions are approx. values.
This drawing is for information only and not intended for construction
purpose.



Technische Änderungen und den Austausch von Werkstoffen, die der Verbesserung der Produkte dienen, behalten wir uns vor.

Our policy is to improve specification of our products continuously, so technical and production details can be changed without any notice.