



**LAUMAS**<sup>®</sup>

**kg** **FLC 3A**  
Hygienische Drucklastwägezelle



Nennlast von 1000 kg bis 20000 kg



### EIGENSCHAFTEN

- Edelstahl 17-4 ph
- Kombiniertes Fehler  $\leq \pm 0.1\%$
- Schutzart IP69k
- Kabel geeignet für Lebensmittelkontakt
- Einstellbare Höhe
- 3-A SSI-genehmigtes RPSCQC-Hygienegerät

NENNLAST	kg	GEWINDE	NETTOGEWICHT (kg)	ARTIKELNUMMER
1000		M12	-	FLC1000M12A3A
2000		M12	-	FLC2000M12A3A
5000		M16	-	FLC5000M16A3A
5000		M20	-	FLC5000M20A3A
10000		M24	-	FLC10000M24A3A
10000		M30	-	FLC10000M30A3A
20000		M36	-	FLC20000M36A3A

Fuß nicht beinhaltet.

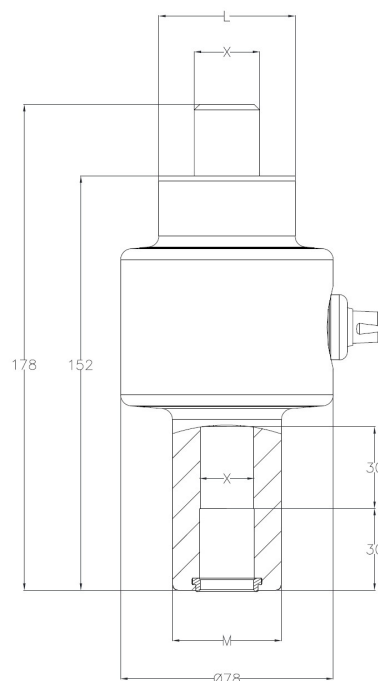
### ZERTIFIZIERUNGEN

**UKCA** Gleichwertig zur CE-Zertifizierung für das Vereinigtes Königreich

**A3** Amerikanische Norm, die die Entwicklung, Produktion und Verwendung von Hygienegeräten regelt

## ABMESSUNGEN (mm)

MODELLO	X	L	M
FLC1000M12A3A	M12x1.75	24	40
FLC2000M12A3A	M12x1.75	24	40
FLC5000M16A3A	M16x2	30	40
FLC5000M20A3A	M20x2.5	35	40
FLC10000M24A3A	M24x3	50	40
FLC10000M30A3A	M30x3.5	50	50
FLC20000M36A3A	M36x4	50	50



## TECHNISCHE MERKMALE

Werkstoff	Edelstahl 17-4 PH		
Nennlast	1000 - 2000 - 5000 - 10000 - 20000 kg		
Kombinierter Fehler	≤ ±0.1%		
Schutzart	IP69K		
Empfindlichkeit	2.0 mV/V ± 0.1%	Eingangswiderstand	350 Ω ±20
Temperatureffekt auf Null	0.005% °C	Ausgangswiderstand	350 Ω ±5
Temperatureffekt auf Vollausschlag	0.005% °C	Nullausgleich	± 1%
Temperatenausgleich	-10 °C / + 50 °C	Isolationswiderstand	> 5000 MΩ
Betriebstemperaturbereich	-20 °C / + 70°C	Grenzlast (% von Vollausschlag)	150%
Verformung bei Nennlast (nach 30 Minuten)	0.05%	Bruchlast (% von Vollausschlag)	300%
Maximal zulässige Speisespannung	5 ÷ 15 VDC	Auslenkung bei Nennlast	-

## ELEKTRISCHER ANSCHLUSS

Kabellänge	5 m: 1000 kg, 2000 kg, 5000 kg, 10000 kg (M24) 10 m: 10000 kg (M30), 20000 kg
Kabeldurchmesser	5 mm
Leiter	6 x 0.20 mm <sup>2</sup>



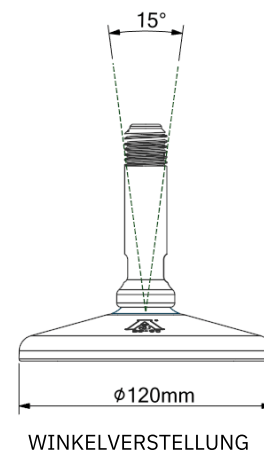
Technische Änderungen vorbehalten. Alle Angaben beschreiben unsere Produkte in allgemeiner Form und sind ohne Gewähr.

**ZUBEHÖRE**

	ARTIKELNUMMER	FÜR WÄGEZELLEN
Hygienischer Fuß	FLC273793A	FLC1000M12A3A
	FLC273793A	FLC2000M12A3A
	FLC273803A	FLC5000M16A3A
	FLC273843A	FLC5000M20A3A
	FLCD120M24503A	FLC1000M24A3A
	FLCD120M30503A	FLC1000M30A3A
	FLCD120M36503A	FLC2000M36A3A

Auf Anfrage: hygienischer Fuß mit Dübelbefestigung

Für andere Arten von hygienischen oder nicht-hygienischen Füßen oder Personalisierungen wird es empfohlen, sich an <https://martinlevelling.it> zu wenden



**KIT WÄGEZELLE+FUSS**

ARTIKELNUMMER	FÜR WÄGEZELLEN	HYGIENISCHER FUß
FLCLF1000M123A	FLC1000M12A3A	FLC273793A
FLCLF2000M123A	FLC2000M12A3A	FLC273793A
FLCLF5000M163A	FLC5000M16A3A	FLC273803A
FLCLF5000M203A	FLC5000M20A3A	FLC273843A
FLCLF10000M243A	FLC10000M24A3A	FLCD120M24503A
FLCLF10000M303A	FLC10000M30A3A	FLCD120M30503A
FLCLF20000M363A	FLC20000M36A3A	FLCD120M36503A

